

MODŘÍNOVÝ PROGRAM - CENÍK

(platný od 15.6.2010)

OBKLADOVÉ PALUBKY

Profil	Rozměry (mm)	Délky (m)	Cena - Kč/m ²		Poznámky
			tř. B/C	tř. A	
Klasik	12,5x65	1,5 - 5	169 (141)	254 (212)	
Klasik	12,5x85	1,5 - 5	191 (159)	275 (229)	
Klasik	12,5x65	0,8; 1,0; 1,2	155 (129)	240 (200)	
Klasik	12,5x85	0,8; 1,0; 1,2	176 (147)	262 (218)	
Klasik	12,5x85	0,4; 1,2	191 (159)	275 (229)	perodrážka i z čela
			tř. B/C	tř. A/B	
Klasik	20x95	1 - 5	247 (206)	353 (294)	Sleva na délky 1; 1,5; 2m -15Kč/m ²
Klasik	20x115	1 - 5	254 (212)	367 (306)	Sleva na délky 1; 1,5; 2m -15Kč/m ²
Tatran	20x145	1 - 5	262 (218)	382 (318)	Sleva na délky 1; 1,5; 2m -15Kč/m ²
Fasádní	20x145	1 - 5	262 (218)	382 (318)	Sleva na délky 1; 1,5; 2m -15Kč/m ²



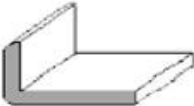





Vyráběné délky: 1; 1,5; 2; 2,5; 2,7; 2,9; 3; 3,5; 3,7; 3,9; 4; 4,5; 4,7; 4,9; 5m

PODLAHOVÉ PALUBKY


Profil	Rozměry (mm)	Délky (m)	Cena - Kč/m ²		Poznámky
			tř. B/C	tř. A/B	
Podlaha	20x95	1 - 5	262 (218)	388 (323)	Sleva na délky 1; 1,5; 2m -15Kč/m ²
Podlaha	20x115	1 - 5	275 (229)	402 (335)	Sleva na délky 1; 1,5; 2m -15Kč/m ²
Podlaha	20x145	1 - 5	300 (250)	438 (365)	Sleva na délky 1; 1,5; 2m -15Kč/m ²
Podlaha	28x95	1 - 5	360 (300)	529 (441)	Sleva na délky 1; 1,5; 2m -15Kč/m ²
Podlaha	28x115	1 - 5	374 (312)	551 (459)	Sleva na délky 1; 1,5; 2m -15Kč/m ²

Vyráběné délky: 1; 1,5; 2; 2,5; 2,7; 2,9; 3; 3,5; 3,7; 3,9; 4; 4,5; 4,7; 4,9; 5m

MODŘÍNOVÉ LIŠTY

	Profil č. 1 (11 × 42 mm) I.j 40,- Kč/bm (33,-) II.j 20,- Kč/bm (17,-)		Profil č. 2 (23 × 45 mm) I.j 49,- Kč/bm (41,-) II.j 25,- Kč/bm (21,-)
	Profil č. 3 (25 × 45 mm) I.j 49,- Kč/bm (41,-) II.j 25,- Kč/bm (21,-)		Profil č. 4 (23 × 21 mm) I.j 47,- Kč/bm (39,-) II.j 24,- Kč/bm (20,-)
	Profil č. 5 (12,5 × 50 mm) I.j 29,- Kč/bm (24,-) II.j 15,- Kč/bm (12,-)		Profil č. 6 (23 × 23 mm) I.j 47,- Kč/bm (39,-) II.j 24,- Kč/bm (20,-)
	Profil č. 7 (9 × 42 mm) I.j 42,- Kč/bm (35,-) II.j 22,- Kč/bm (18,-)		Profil č. 8 (12,5 × 30 mm) I.j 17,- Kč/bm (14,-) II.j 12,- Kč/bm (10,-)

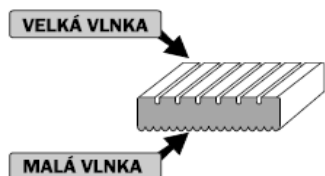
Ceny jsou uvedeny ve formátu **CENA vč. 20% DPH (cena bez DPH)**.

Pokračování na druhé straně 

MODŘÍNOVÝ PROGRAM - CENÍK

(platný od 15.6.2010)

TERASOVÉ PROFILY



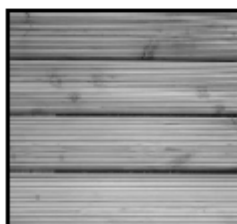
profil „TP“
 (terasový profil)
 vlhkost dřeva: 16 ± 3 %

Profil	Rozměry (mm)	Kvalita	Cena - Kč/bm		Poznámky
			1 a 1,5m	2 - 5m	
TP	28x115	A/B	49 (41)	64 (53)	
TP	34x145	A/B	78 (65)	91 (76)	

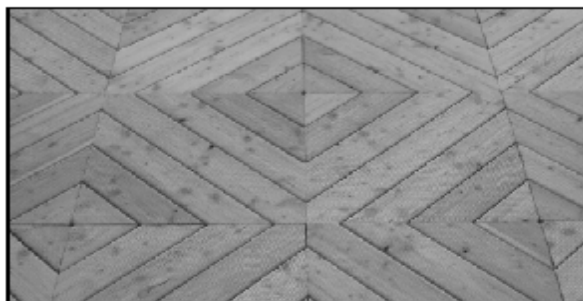
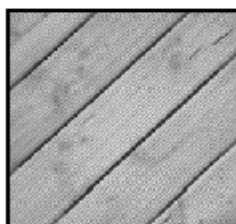
Při odběru je nutno upřesnit pohledovou stranu: **MALÁ** nebo **VELKÁ VLNKA**.

Vyráběné délky: 1; 1,5; 2; 2,5; 3; 3,5; 4; 4,5; 5m

profil „TCR“
 (teras. čtverec rovný)
 vlhkost dřeva: 14 ± 3 %
 rozměr čtverce 50 x 50 cm
Cena 186.- Kč/ks (155,-)



profil „TCS“
 (teras. čtverec šikmý)
 vlhkost dřeva: 14 ± 3 %
 rozměr čtverce 50 x 50 cm
Cena 252.- Kč/ks (210,-)



Ceny jsou uvedeny ve formátu **CENA vč. 20% DPH (cena bez DPH)**.